

КОМПЛЕКТУЮЩИЕ DOORHAN ДЛЯ ОТКАТНЫХ ВОРОТ КОНСОЛЬНОГО ТИПА

СИСТЕМА РОЛИКОВ И НАПРАВЛЯЮЩИХ ДЛЯ БАЛКИ Х/К 71Х60Х3,5



Состав стандартного комплекта:

- Балка прокатная 71х60х3,5 мм
- Опора роликовая для балки 71х60х3,5 в сборе 2шт
- Ловитель нижний для балки 71х60х3,5 мм
- Крышка задняя для балки 71х60х3,5 мм
- Ролик концевой в сборе для балки прокатной 71х60х3,5 мм
- Устройство направляющее универсальное

Балка прокатная 71x60x3,5 Арт. DHS71/М

Устанавливается на нижнюю часть ворот. Обеспечивает движение ворот по роликовым опорам.

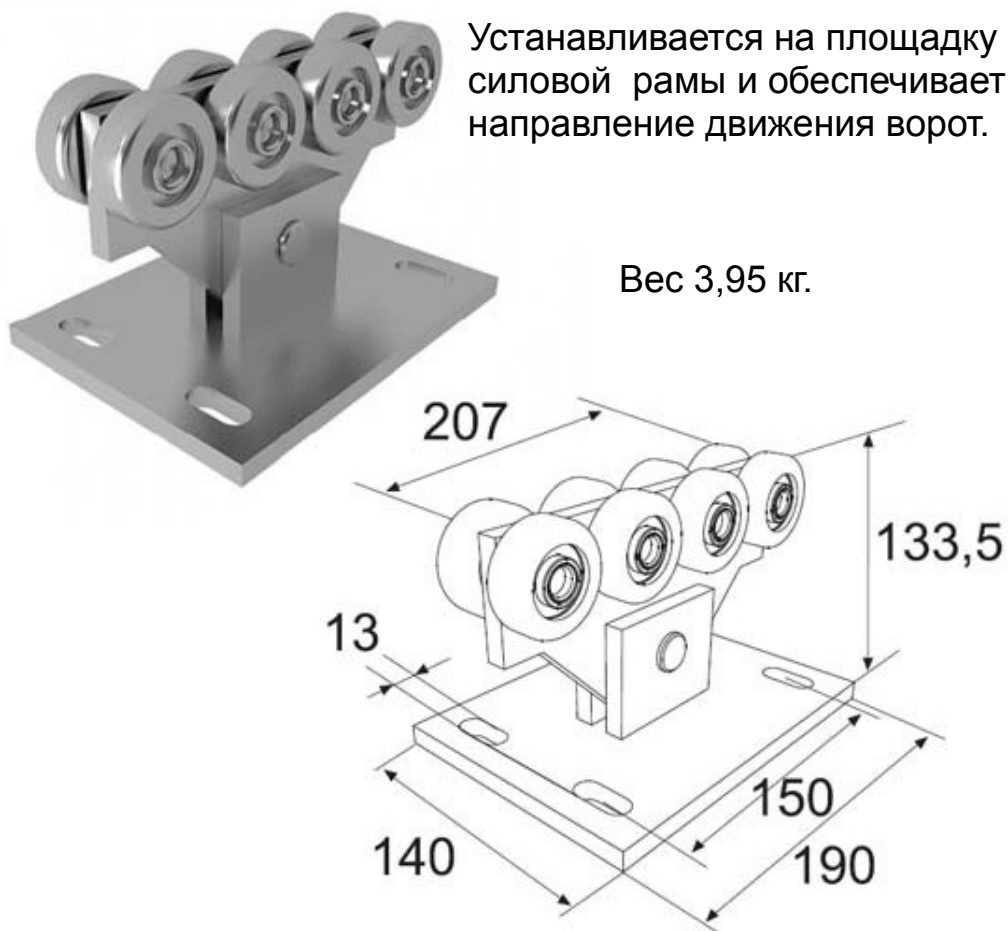
Вес м/п — 5,605



Опора ролика облегченная сдвижных ворот для балки 71x60x3,5 Арт. DHE4

Устанавливается на площадку силовой рамы и обеспечивает направление движения ворот.

Вес 3,95 кг.

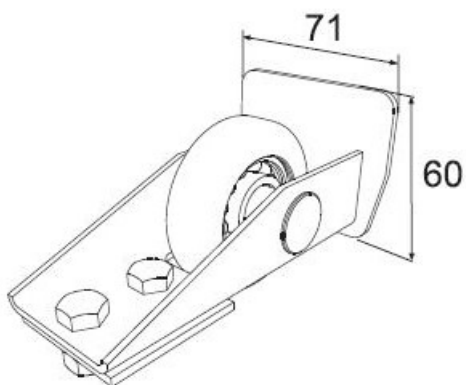


**Ролик концевой в сборе для балки прокатной 71x60x3,5
Арт. DHS20330**

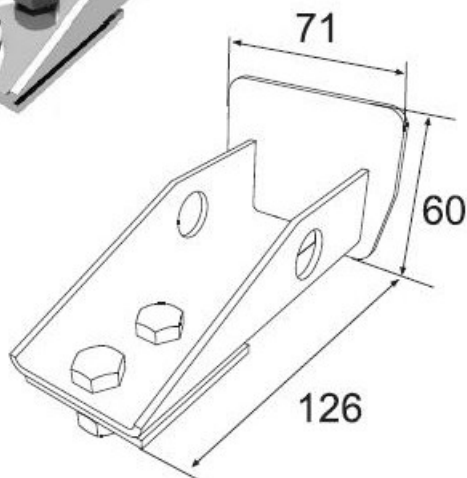


Устанавливается на переднюю часть балки 71 мм. Ролик служит для поддержки консольной части ворот в ловителе. Крышка служит декоративным элементом.

Вес 0,813 кг.

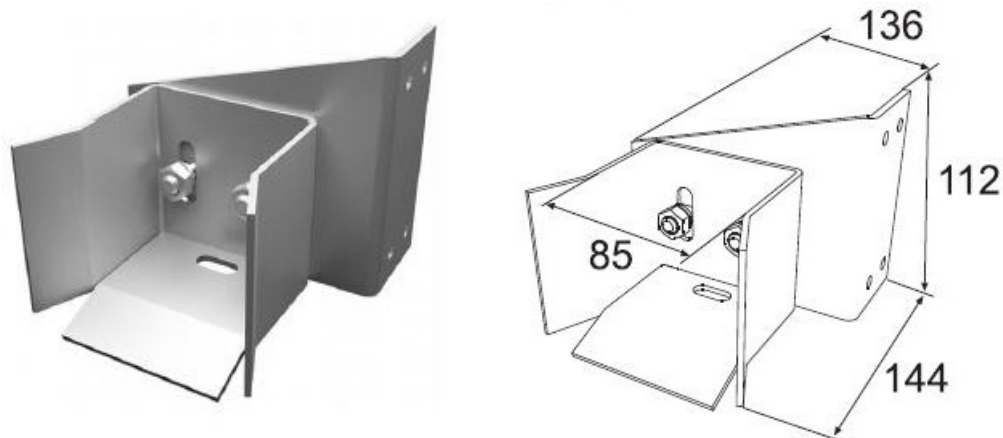


Крышка задняя для балки 71x60x3,5 Арт. DHS20350



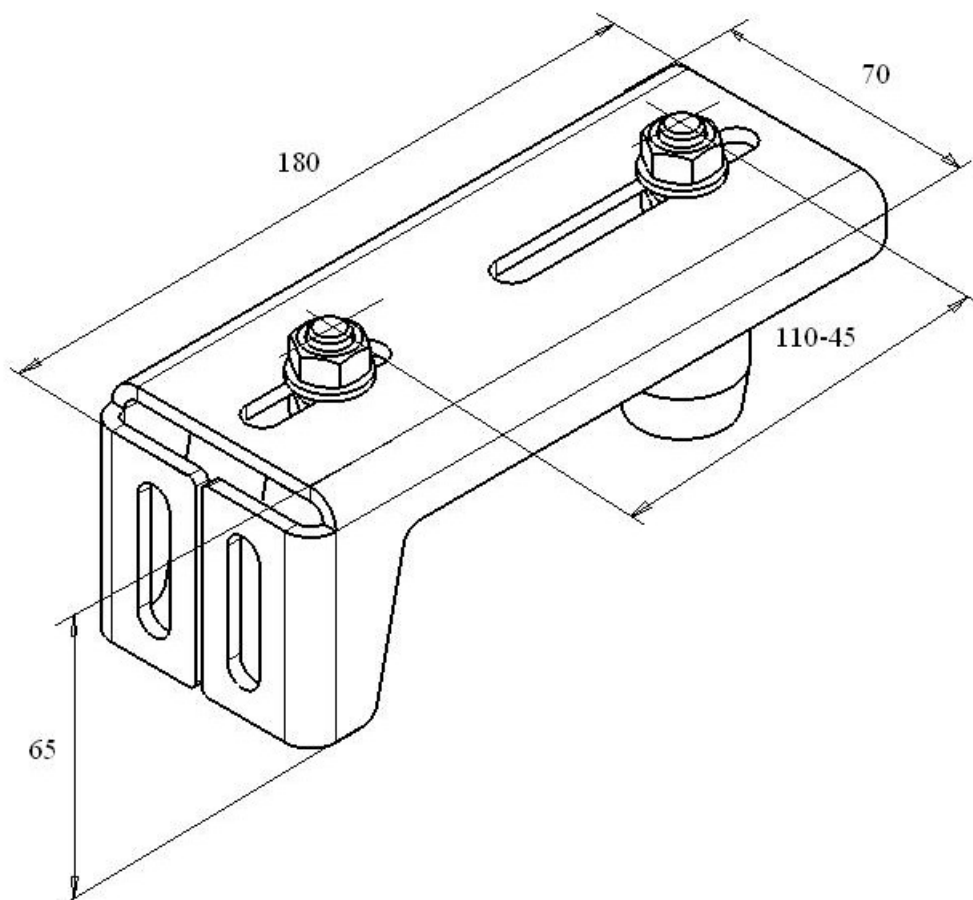
Устанавливается на заднюю часть балки 71 мм.
/Служит декоративным элементом. Вес—0,375 кг.

Ловитель нижний для балки 71x60x3,5 Арт. DHS20340



Устанавливается на сдвижные ворота при использовании балки 71 мм. Служит для фиксации балки со щитом в закрытом положении ворот. Вес 1,26 кг.

Направляющее устройство Revolution (RAL9005) (Матовый Муар) Арт. DHSN110/RAL9005



Придает направление движения при открытии и удерживает полотно ворот при ветровых на грузках. Вес—0,88 кг.



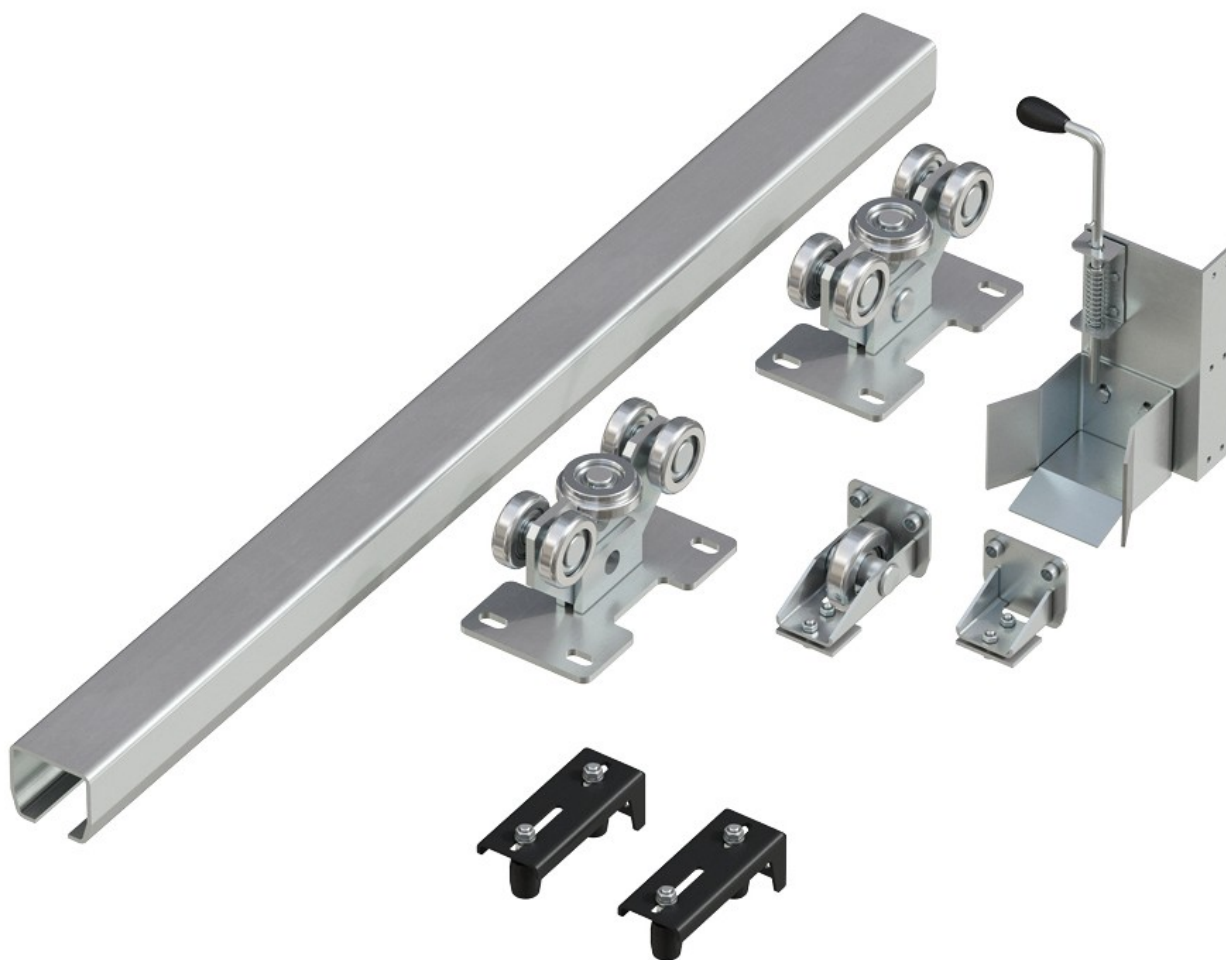
DHS200308 DOORHAN

Подставка регулируемая роликовой опоры для балок 71x60x3,5

- Оцинкованное
- Масса, кг/шт. 1,197

Обеспечивает регулировку положения роликовых опор.
Используется совместно с роликовыми опорами для балок 71x60x3,5.

СИСТЕМА РОЛИКОВ И НАПРАВЛЯЮЩИХ ДЛЯ БАЛКИ Х/К 95X88X5 L=6000ММ



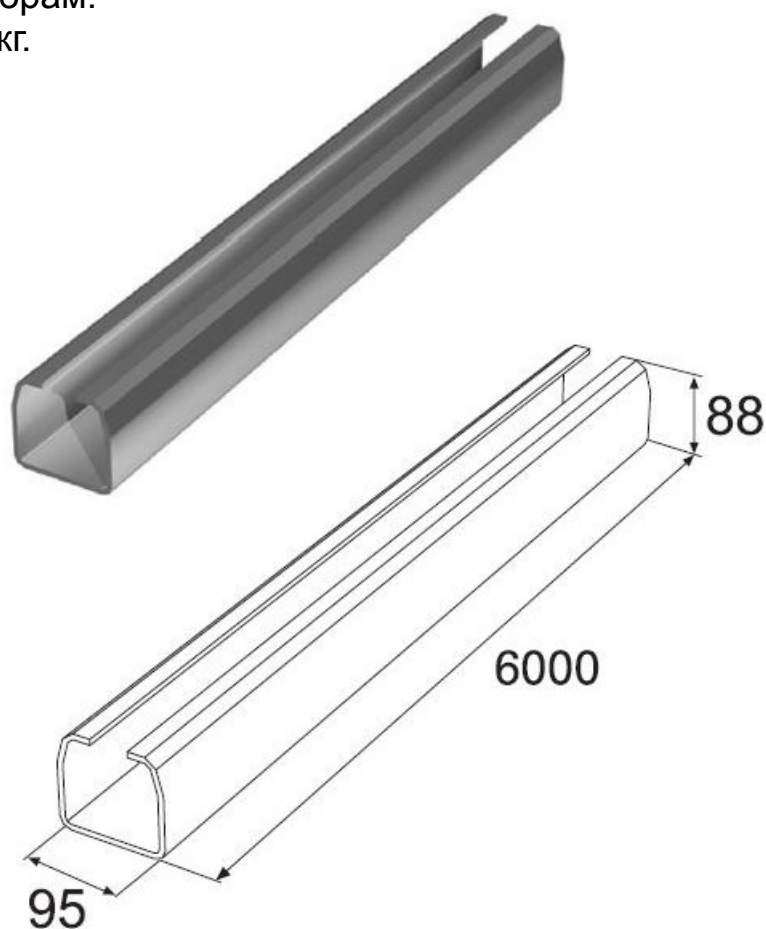
Состав стандартного комплекта:

- Балка прокатная 95x88x5 мм
- Опора роликовая для балки 95x88x5 мм
- Ролик концевой в сборе для балки прокатной 95x88x5 мм
- Ловитель нижний с задвижкой для балки 95x88x5 мм
- Крышка задняя для балки 95x88x5 мм
- Устройство направляющее универсальное

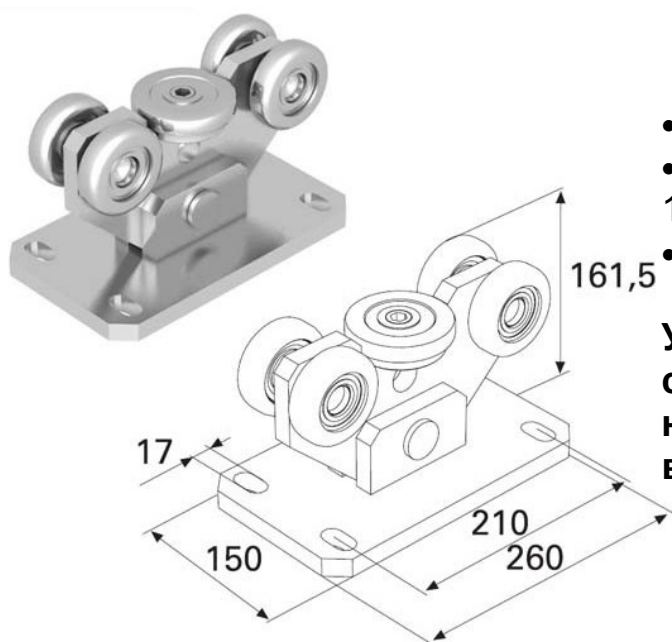
Балка прокатная 95x88x5 Арт. DHS95/M

Устанавливается на нижнюю часть ворот. Обеспечивает движение ворот по роликовым опорам.

Вес м/п—21,431 кг.



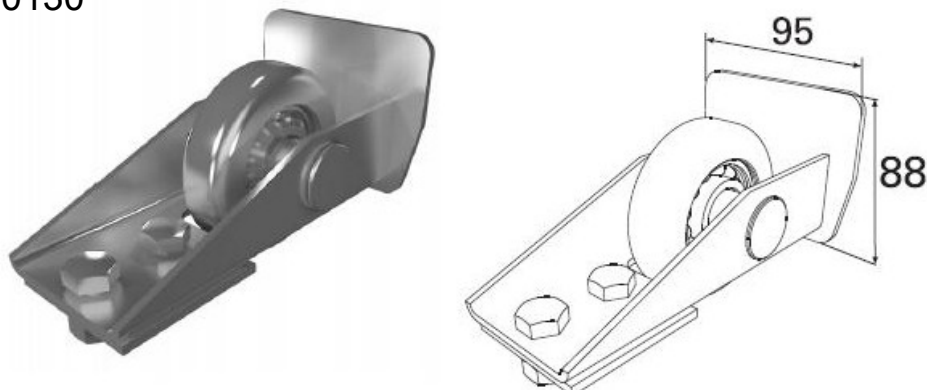
Опора роликовая для балки 95x88x5 облегченная Арт. DHS20120



- Оцинкованная
- Максимальная нагрузка, кг прижим 1300 отрыв 650
- Масса, кг/шт. 11,65

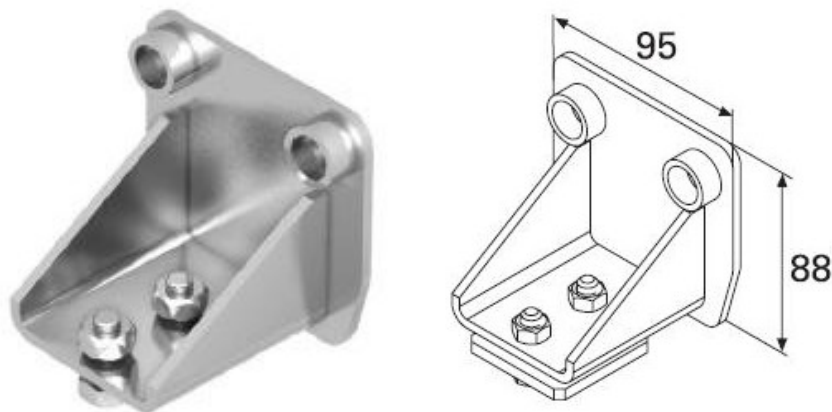
Устанавливается на площадку силовой фермы и обеспечивает направление и поддержку ворот весом до 600 кг.

Ролик концевой в сборе для балки прокатной 95x88x5
Арт. DHS20130



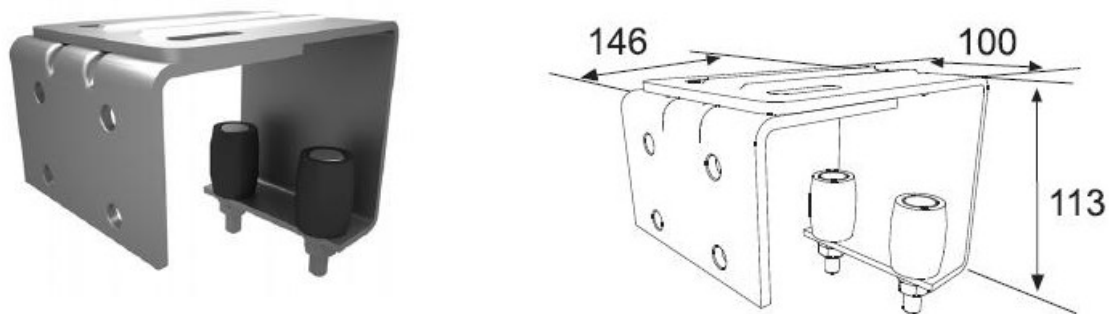
Устанавливается на переднюю часть балки 95 мм. Ролик служит для поддержки консольной части ворот в ловителе. Крышка служит декоративным элементом. Вес—1,945 кг.

Крышка задняя для балки 95x88x5 Арт.DHS20150



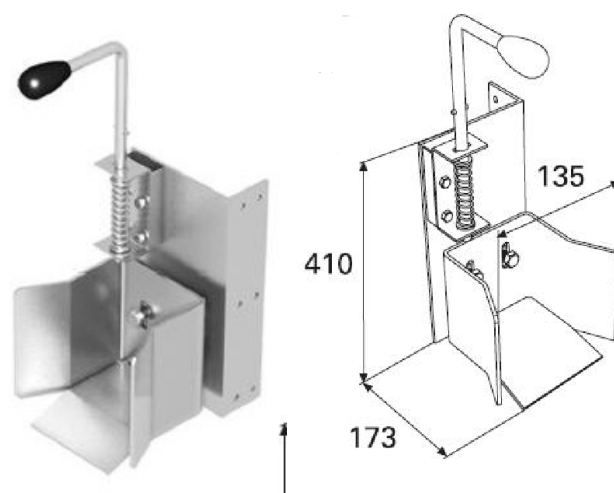
Устанавливается на заднюю часть балки 95 мм. Служит декоративным элементом. Вес—0,562 кг.

Устройство направляющее одностороннее модернизированное
Арт. DHS30



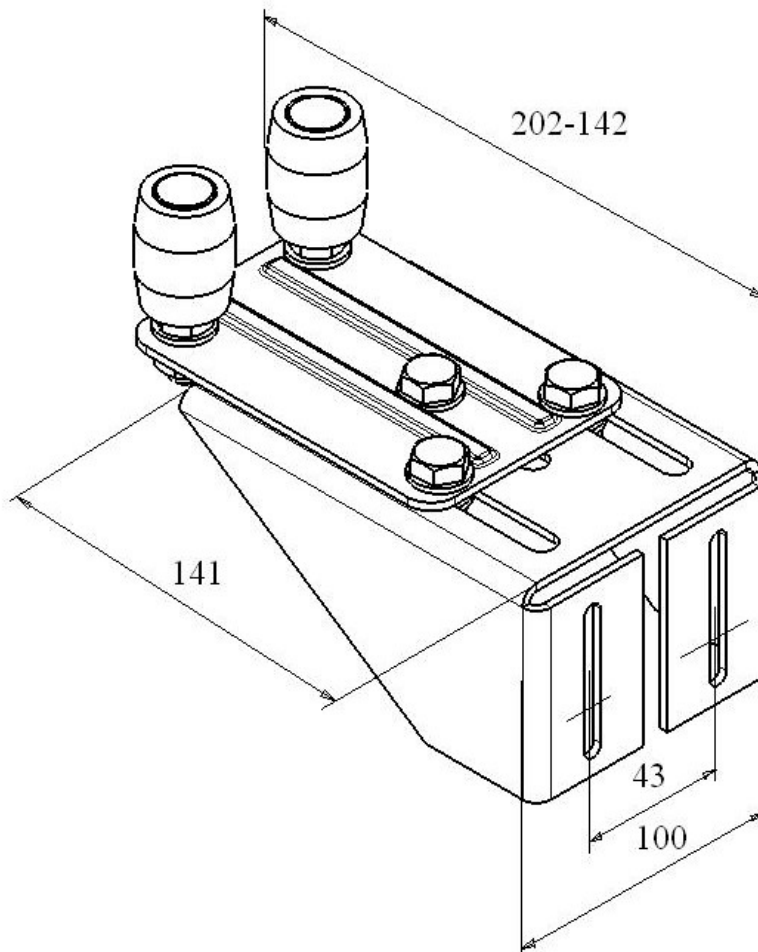
Усовершенствованный вариант двойного направляющего устройства, удерживает полотно ворот при ветровых на грузках. Вес—1,61 кг.

Ловитель нижний с задвижкой для балки 95x88x5 Арт. DHS20140

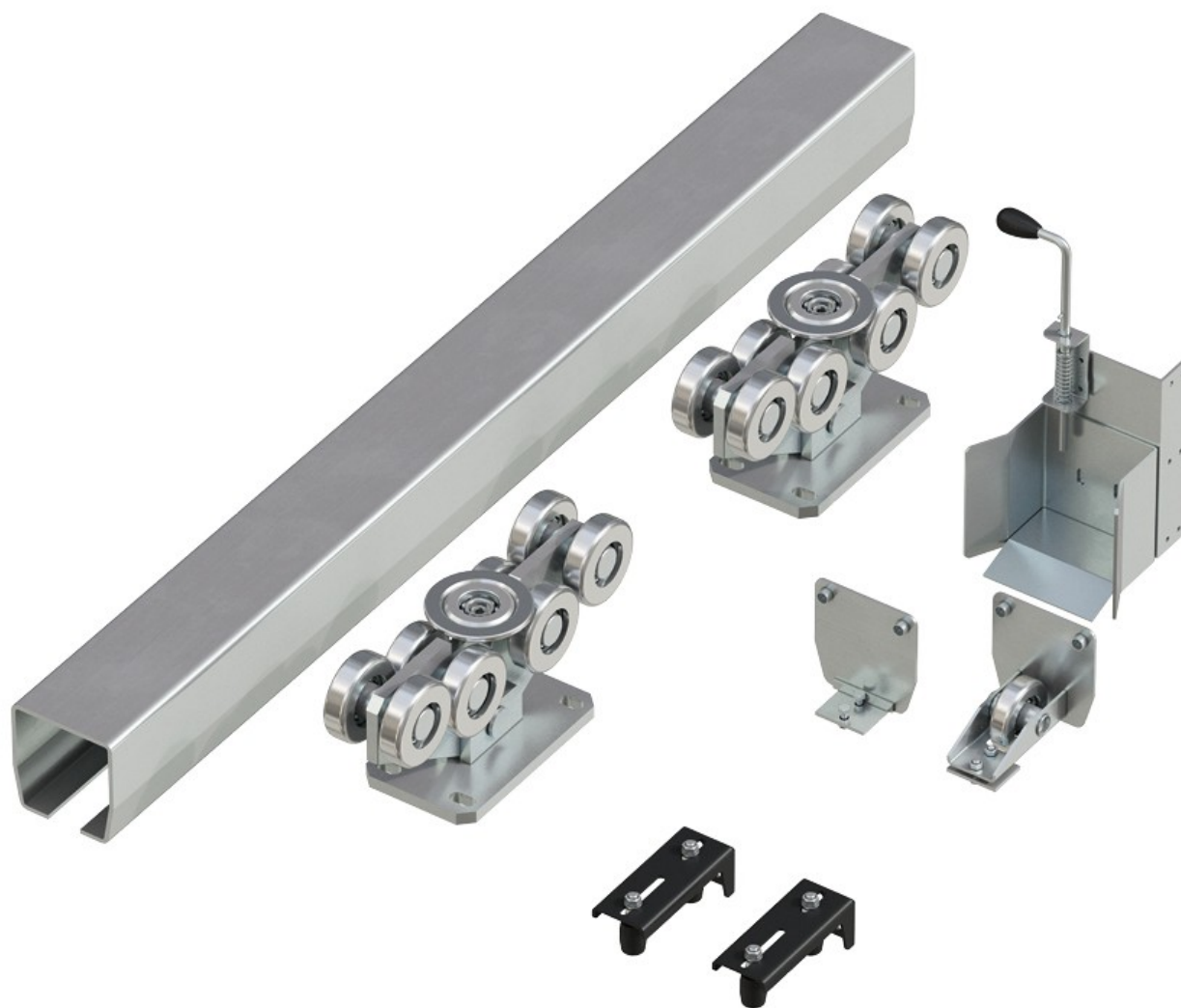


Устанавливается на сдвижные ворота при использовании балки 95 мм. Служит для фиксации балки со щитом в закрытом положении ворот. Вес—3,52 кг.

Устройство направляющее одностороннее для арочных ворот и /ворот с пиками Арт. DHS31 Вес—1,238 кг.



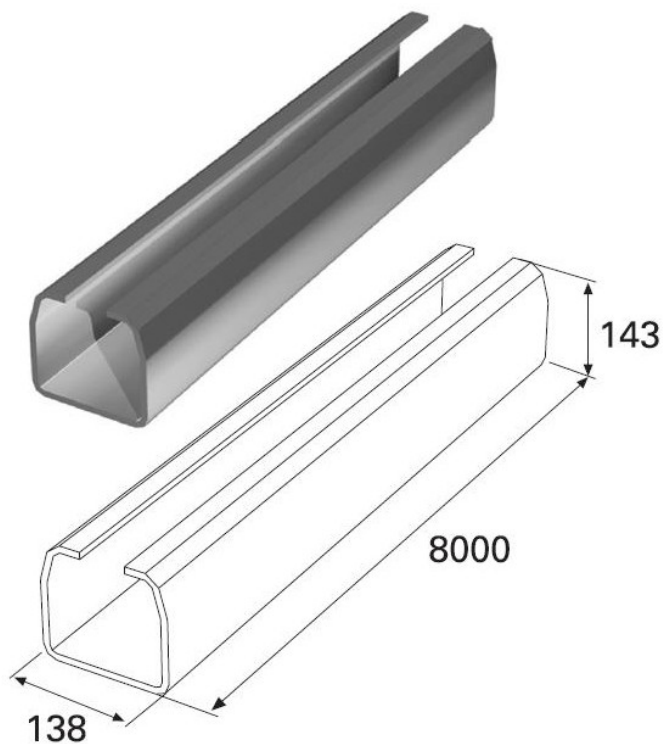
СИСТЕМА РОЛИКОВ И НАПРАВЛЯЮЩИХ ДЛЯ БАЛКИ Х/К 138X144X6 L=8000ММ



Состав стандартного комплекта:

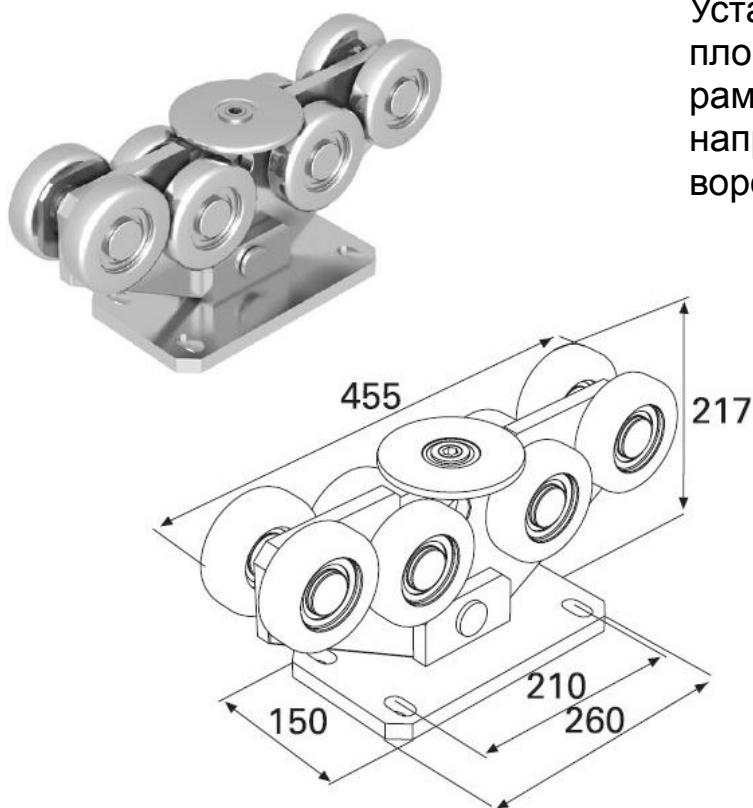
- Балка прокатная 138x144x6 мм
- Опора роликовая для балки 138x144x6 мм 2шт
- Ролик концевой в сборе для балки прокатной 138x144x6 мм
- Ловитель нижний с задвижкой для балки 138x144x6 мм
- Крышка задняя для балки 138x144x6 мм
- Устройство направляющее универсальное 2шт

Балка прокатная 138x144x6 Арт. DHS138/M

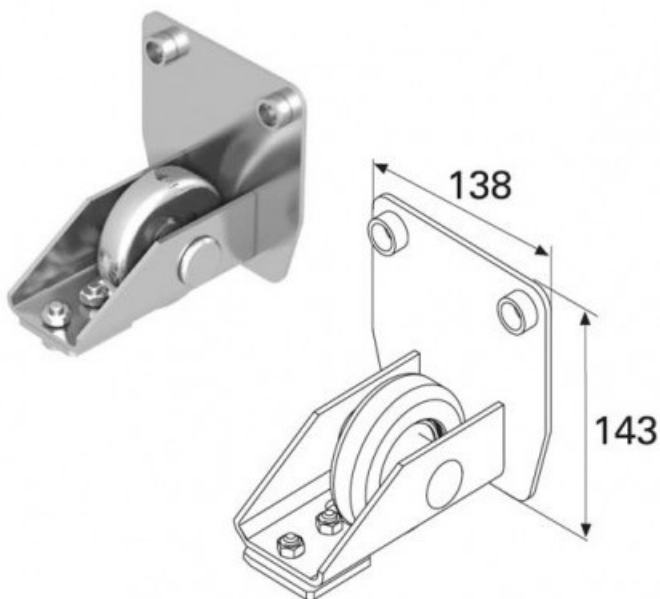


Устанавливается на нижнюю часть ворот. Обеспечивает / движение ворот по роликовым опорам.

Роликовые опоры Арт. DHS20220



Устанавливается на площадку силовой рамы и обеспечивает направление движения ворот.

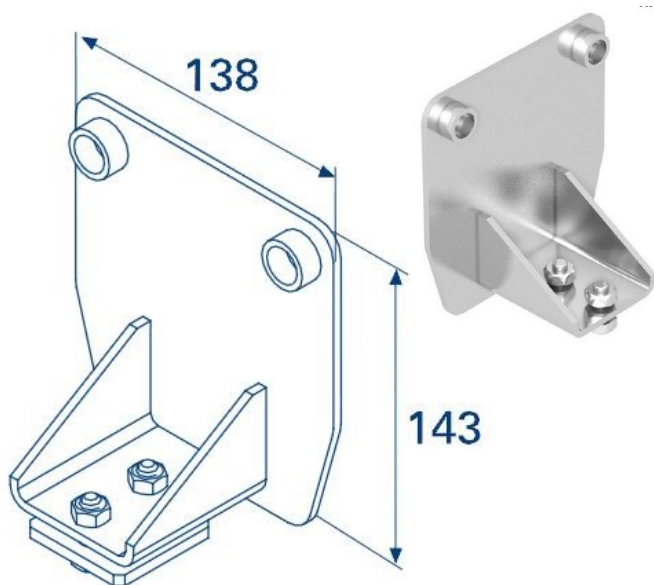


DHS20230 DOORHAN

Ролик концевой в сборе для балки 138x144x6 DHS202080

- Оцинкованный
- Масса, кг/шт. 2,202

Устанавливается на переднюю часть балки 138×143×6 мм. Ролик служит для поддержки консольной части ворот в ловителе. Крышка служит декоративным элементом.

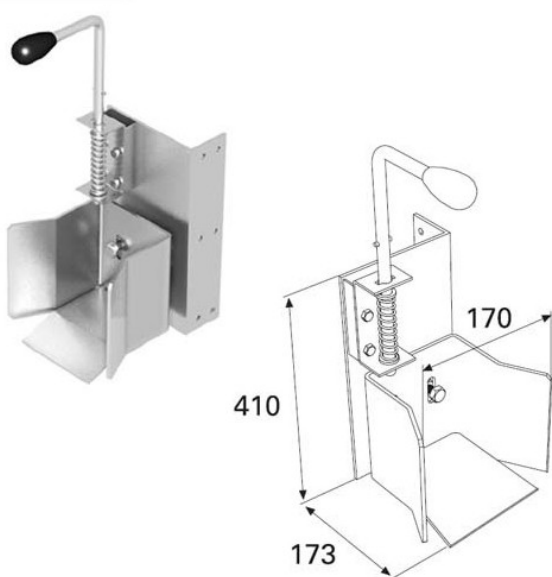


DHS20250 DOORHAN

Крышка задняя для балки 138x144x6 DHS202080

- Оцинкованная
- Масса, кг/шт. 0,902

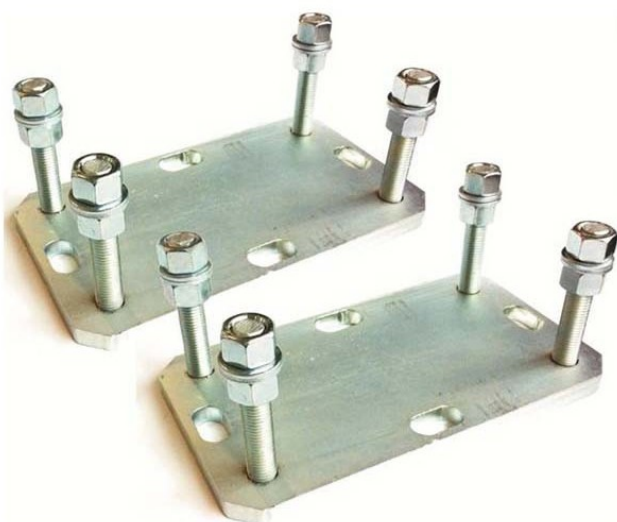
Устанавливается на заднюю часть балки 138×143×6 мм. Служит декоративным элементом.



DHS20240 DOORHAN Ловитель нижний с задвижкой для балки 138x144x6 DHS202080

- Оцинкованный
- Масса, кг/шт. 4,46

Устанавливается на сдвижные ворота при использовании балки 138x144x6 мм. Служит для фиксации балки со щитом в закрытом положении ворот.



DHS200307 DOORHAN Подставка регулируемая роликовой опоры для балок 138x144x6 и 95x88x5

- Оцинкованное
- Масса, кг/шт. 4,000

Обеспечивает регулировку положения роликовых опор.
Используется совместно с роликовыми опорами для балок 95x88x5 и 138x143x6.

DHSN110/RAL9005 DOORHAN Направляющее устройство Revolution (RAL9005) (Матовый Муар) (шт.)



DHS06 Ловитель верхний универсальный

- Оцинкованный
- Масса, кг/шт. 0,920

Устанавливается на сдвижные ворота.
Служит для фиксации верхней части полотна ворот в закрытом положении.

