



### ЭЛЕКТРОПРИВОД ARM-320

Электромеханический привод рычажного типа Arm-320 предназначен для автоматизации уличных двухстворчатых распашных ворот или распашной калитки. Привод состоит из самоблокирующегося электромеханического мотор-редуктора, с защитным кожухом и системы шарнирного рычага, который монтируется на створку. Удобная и безопасная система расцепления позволяет вручную открывать или закрывать створку в случае отсутствия электропитания или каких-либо неисправностей в блоке управления. Работа автоматической системы контролируется выносным блоком управления в ударопрочном, герметичном корпусе.



- ▶ Высокая надежность и безопасность.
- ▶ Возможность открытия ворот как наружу, так и внутрь.
- ▶ Отсутствие зоны защемления у рычагов типа «ножницы».
- ▶ Монтаж без сварочных работ.
- ▶ Возможность установки привода на столбы больших размеров и на любую поверхность благодаря специальной монтажной пластине.
- ▶ Использование одного типа привода для правой и левой створки ворот.
- ▶ Удобный доступ к системе разблокировки.
- ▶ Высокий уровень защиты от воздействия негативных факторов окружающей среды.
- ▶ Гальванизированные рычаги привода имеют высокую антикоррозийную устойчивость.
- ▶ Сертифицирован в Европе.



Простые в установке и подключении электромеханические концевые выключатели возможно устанавливать как сверху, так и снизу привода



Отсутствие зоны защемления у рычагов типа «ножницы»



Электропривод имеет герметичный корпус, исключающий попадание внутрь влаги и пыли



В случае отсутствия электроэнергии привод можно разблокировать с помощью встроенного расцепителя. Для защиты от несанкционированной разблокировки привод оснащен замком



Дисплей, отображающий режим работы электропривода



Защита от помех в электросети



Легко подключаемые съемные клеммы



Встроенный приемник

## Технические характеристики

Модель	Arm-320
Напряжение питания	220 В, 50 Гц
Мощность	300 Вт
Интенсивность	30%
Степень защиты	IP54
Диапазон рабочих температур	-20...+55°C
Максимальная длина створки	3 м
Максимальный вес створки	400 кг
Максимальное количество пультов для встроенного приемника	60 шт.



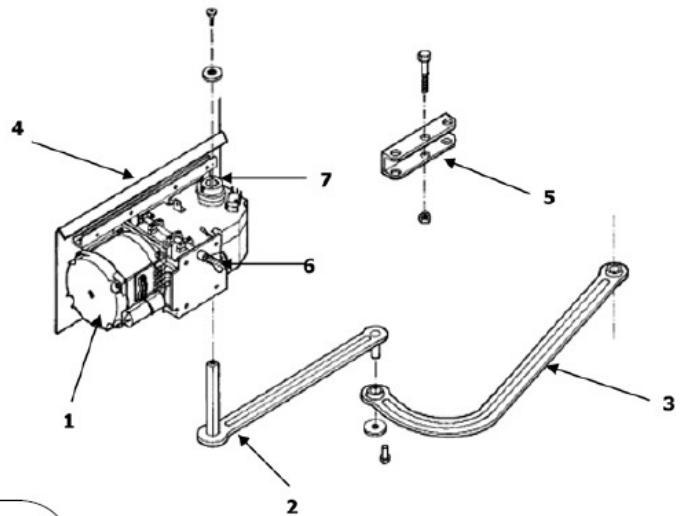
**Компектация**

1. Привод — 2 шт.
2. Задний кронштейн крепления — 2 шт.
3. Передний кронштейн крепления — 2 шт.
4. Комплект крепежа — 1 шт.
5. Блок управления с корпусом — 1 шт.
6. Ключ-кнопка — 1 шт.
7. Сигнальная лампа — 1 шт.
8. Фотоэлементы — 1 шт.
9. Руководство пользователя — 1 шт.

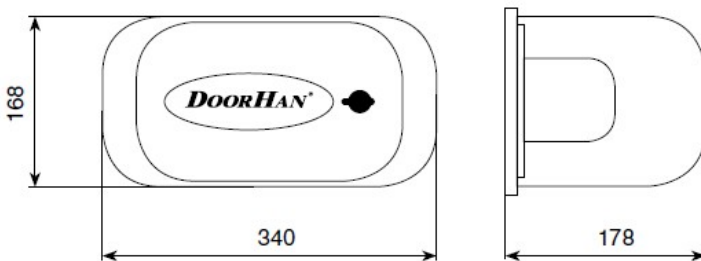


**Состав привода**

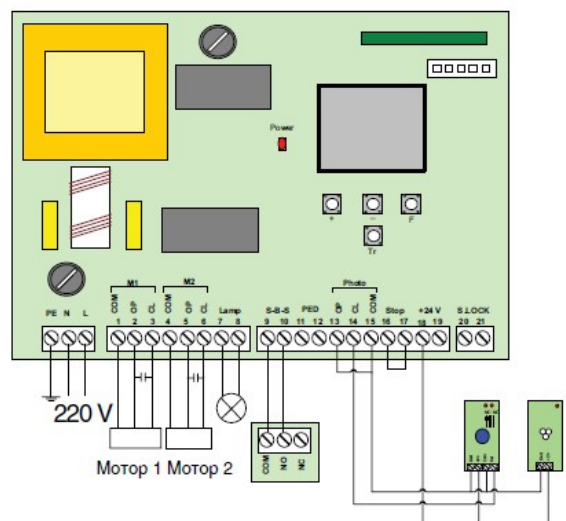
1. Мотор-редуктор
2. Прямой рычаг
3. Изогнутый рычаг
4. Кронштейн крепления привода
5. Кронштейн крепления рычага
6. Ручной расцепитель
7. Концевые выключатели



**Габаритные размеры, мм**



**Блок управления PCB-SW**



**Аксессуары****LAMP-LED**

Сигнальная лампа LAMP-LED — это устройство безопасности, сигнализирующее о движении ворот в течение всего цикла открытия и закрытия. В зависимости от устройства, к которому она подключена, может быть реализован режим предварительного мигания (лампа мигает в течение определенного времени перед началом движения полотна ворот).

**TRANSMITTER 4/TRANSMITTER 2/RCBLACK-4/ST-4**

Пульты дистанционного управления предназначены для управления автоматикой DoorHan или любым другим устройством, к которому подключен радиоприемник DoorHan. С помощью одного пульта можно управлять одним или более (до четырех) различными устройствами.

**SWM**

Ключ-кнопка SWM используется для подачи управляющей команды на блок управления приводом. Наличие двух микропереключателей позволяет посылать два различных управляющих сигнала (открыть/закрыть). Для подачи команды поверните ключ, управляющий контактами микропереключателей. Отпустите ключ — он вернется в первоначальную позицию.

**PHOTOCELL-N**

Фотоэлементы PHOTOCELL-N — устройство безопасности, состоящее из инфракрасного передатчика и приемника, которые устанавливаются в проем ворот. В случае пересечения инфракрасного луча в блок управления поступает сигнал о появлении препятствия в опасной зоне действия автоматической системы. Это приводит к остановке или реверсу полотна ворот, в зависимости от установленной логики работы.

**KEYSWITCH N**

Ключ-кнопка KEYSWITCH N используется для подачи сигнала на блок управления приводом. Наличие микропереключателя позволяет управлять воротами в пошаговом режиме — открывать, закрывать и останавливать их. Для подачи нужной команды достаточно повернуть ключ.

**KEYPAD**

Радиокодовая клавиатура KEYPAD предназначена для управления автоматикой для ворот или любым другим устройством, к которому подключен радиоприемник DoorHan.

**BOX**

Компактный и стильный пластиковый корпус BOX надежно защищает блок управления от повреждений и воздействия окружающей среды.