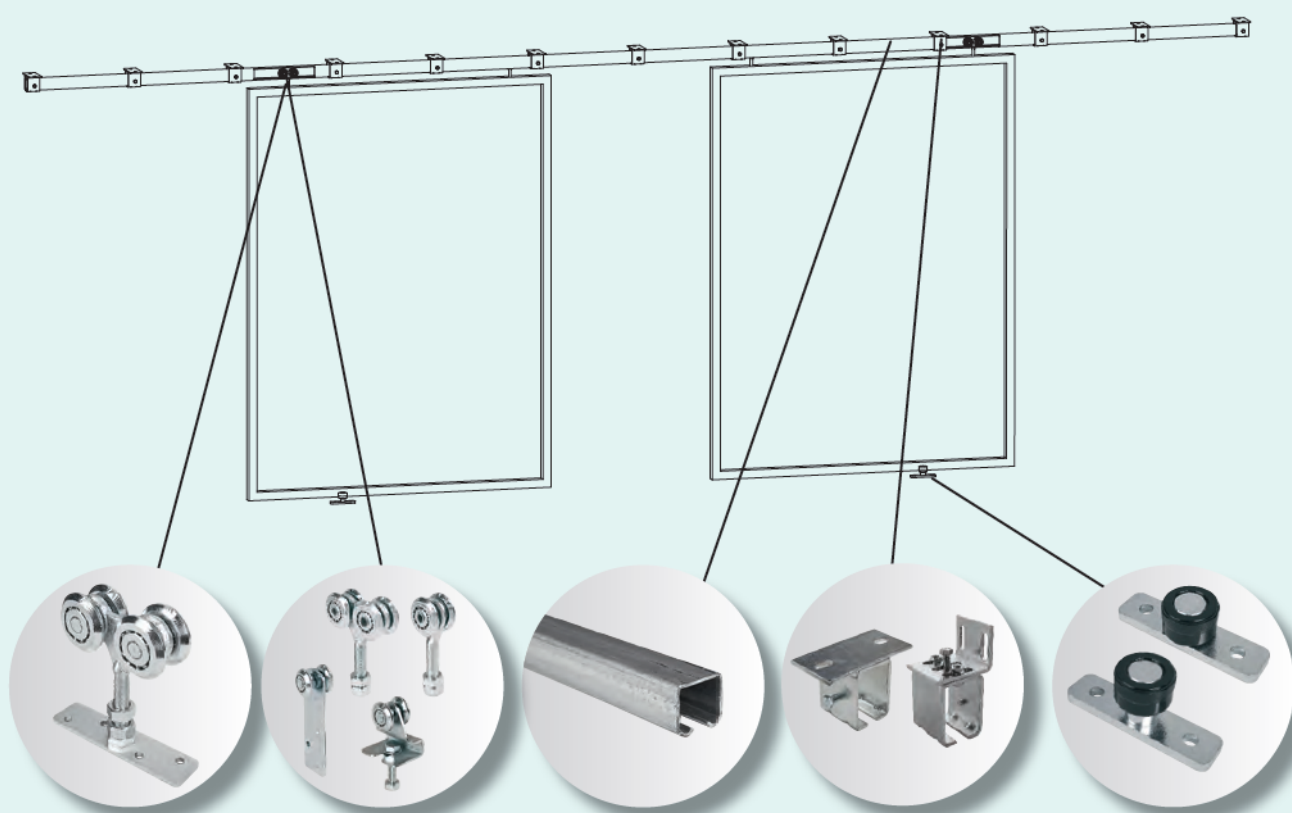


ПОДВЕСНЫЕ РАЗДВИЖНЫЕ ВОРОТА, ДВЕРИ, ЖАЛЮЗИ

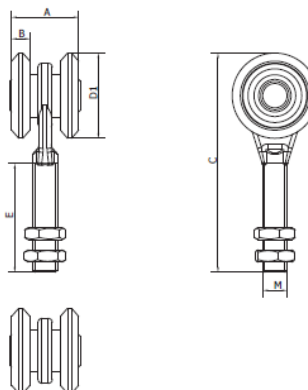


Комплектующие для подвесных ворот

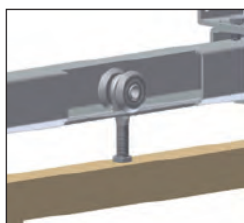
Компания Защита
г. Ростов-на-Дону, ул. Ивановского, д. 38, офис 219М
Тел.: 8-928-766-23-15, 8(863) 229-74-88
www.zaschita2007.ru



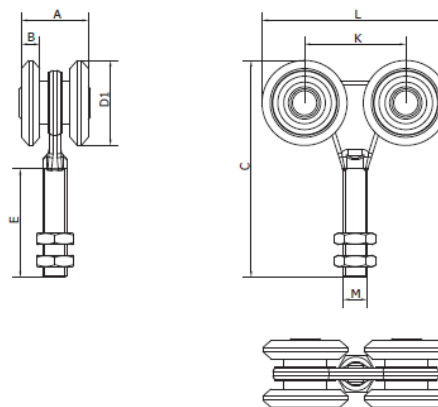
**ПОДВЕСНЫЕ РАЗДВИЖНЫЕ ВОРОТА,
ДВЕРИ, ЖАЛЮЗИ**



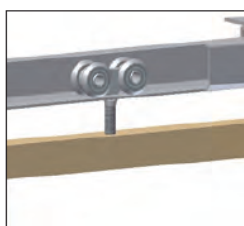
(RUS) ТЕЛЕЖКА ДВУХРОЛИКОВАЯ ПОДШИПНИКОВАЯ ДЛЯ
РАЗДВИЖНЫХ ПОДВЕСНЫХ ДВЕРЕЙ, ВОРОТ И ЖАЛЮЗИ



Арт.	D1	A	B	C	E	M	Рельс	Нагрузка 1 шт.			
	Ø							мм		кг	кг
2 SBK	42	33	9	115	60	M12	STRELA 42	180	0,29	20	5,8
2 SAK	55	41	11	150	80	M20	STRELA 57	380	0,77	8	6,2

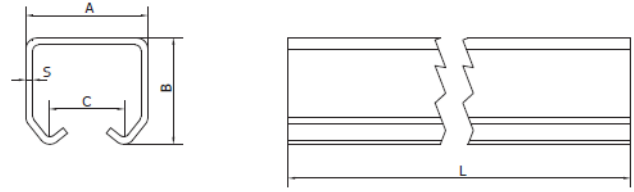


(RUS) ТЕЛЕЖКА ЧЕТЫРЁХРОЛИКОВАЯ ПОДШИПНИКОВАЯ ДЛЯ
РАЗДВИЖНЫХ ПОДВЕСНЫХ ДВЕРЕЙ, ВОРОТ И ЖАЛЮЗИ

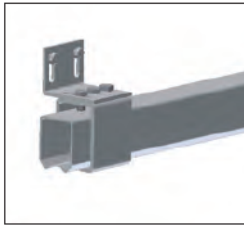


Арт.	D1	A	B	C	E	K	L	M	Рельс	Нагрузка 1 шт.			
	Ø									мм		кг	кг
4 SBK	42	33	9	115	60	52	94	M12	STRELA 42	280	0,52	10	5,2
4 SAK	55	41	11	155	80	60	115	M20	STRELA 57	580	1,3	4	5,2

Компания Защита
г. Ростов-на-Дону, ул. Ивановского, д. 38, офис 219М
Тел.: 8-928-766-23-15, 8(863) 229-74-88
www.zaschita2007.ru

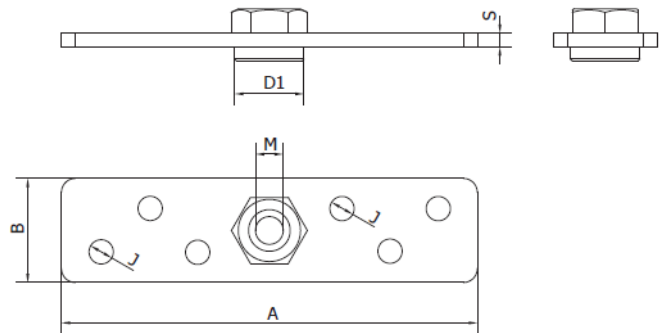


(RUS) НАПРАВЛЯЮЩИЙ РЕЛЬС ДЛЯ РАЗДВИЖНЫХ ПОДВЕСНЫХ ДВЕРЕЙ, ВОРОТ И ЖАЛЮЗИ

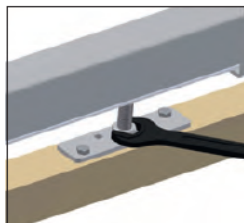


Арт.	A	B	C	L	S	Тележки	Покрытие	1 м		
								кг	м	кг
мм										
STRELA 33	33	31	19	6000	2	2 SCF / 4 SCF / 2 SC / 4 SC / 2 SCTS / 2 SCTL / 4 SCML	ОЦИНКОВАННЫЕ	1,6	120	192
STRELA 42	42	53	24	6000	2,5	2 SB / 4 SB / 2 SBK / 4 SBK	ОЦИНКОВАННЫЕ	3,2	120	384
STRELA 57	57	67	30	6000	3	2 SA / 4 SA / 2 SAK / 4 SAK	ОЦИНКОВАННЫЕ	4,5	120	540

ПОДВЕСНЫЕ РАЗДВИЖНЫЕ ВОРОТА, ДВЕРИ, ЖАЛЮЗИ



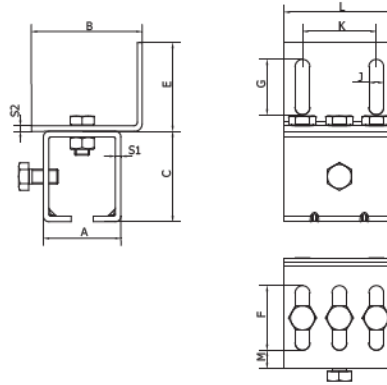
(RUS) ПЛАСТИНА ДЛЯ КРЕПЛЕНИЯ ТЕЛЕЖКИ К СТВОРКЕ, РЕГУЛИРУЕМАЯ



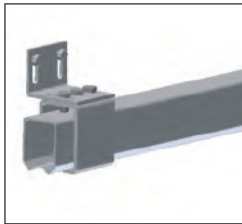
Арт.	D1	A	B	J	M	S	Тележки	1 шт.		
								кг	шт	кг
мм										
DM 8	Ø 20	120	30	6,5	M8	4	2 SCF / 4 SCF / 2 SC / 4 SC	0,13	20	2,6
DM 12	Ø 20	120	30	6,5	M12	4	2 SBK / 4 SBK	0,12	20	2,4
DM 20	Ø 39	180	40	10,5	M20	8	2 SAK / 4 SAK	0,43	10	4,3

Компания Защита
г. Ростов-на-Дону, ул. Ивановского, д. 38, офис 219М
Тел.: 8-928-766-23-15, 8(863) 229-74-88
www.zaschita2007.ru

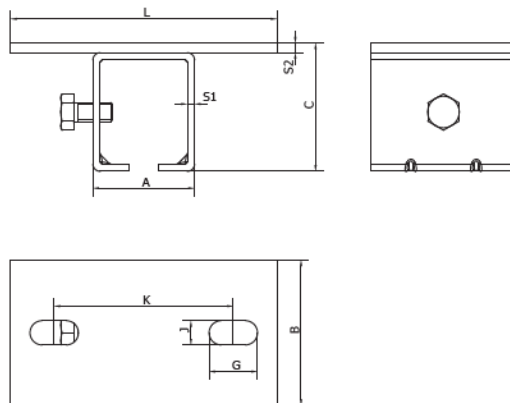
**ПОДВЕСНЫЕ РАЗДВИЖНЫЕ ВОРОТА,
ДВЕРИ, ЖАЛЮЗИ**



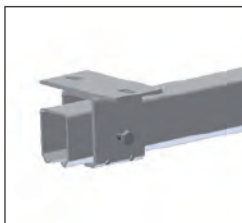
**(RUS) КРОНШТЕЙН КРЕПЛЕНИЯ НАПРАВЛЯЮЩЕГО РЕЛЬСА,
РЕГУЛИРУЕМЫЙ, КРЕПЛЕНИЕ ВЕРТИКАЛЬНОЕ**



Арт.	A	B	C	E	F	G	J	K	L	M	S1	S2	Рельс	1 шт.		
														кг	шт	кг
DB 33	41	60	49	49,5	35	30	8,5	40	60,5	11	3	4	STRELA 33	0,42	10	4,2
DB 42	53	69	72	49,5	35	30	8,5	40	60,5	16	4	4	STRELA 42	0,61	10	6,1
DB 57	65	79	86	49,5	35	30	8,5	40	60,5	16	4	4	STRELA 57	0,73	8	5,8



**(RUS) КРОНШТЕЙН КРЕПЛЕНИЯ НАПРАВЛЯЮЩЕГО РЕЛЬСА,
РЕГУЛИРУЕМЫЙ, КРЕПЛЕНИЕ ГОРИЗОНТАЛЬНОЕ**



Арт.	A	B	C	G	J	K	L	S1	S2	Рельс	1 шт.		
											кг	шт	кг
ДН 33	41	59,5	53	20	10,5	73	109	3	4	STRELA 33	0,43	10	4,3
ДН 42	53	59,5	77	20	10,5	83	119	4	4	STRELA 42	0,62	10	6,2
ДН 57	65	59,5	92	20	10,5	93	129	4	4	STRELA 57	0,73	8	5,8

Компания Защита
г. Ростов-на-Дону, ул. Ивановского, д. 38, офис 219М
Тел.: 8-928-766-23-15, 8(863) 229-74-88
www.zaschita2007.ru